

Beispiel Darstellung R&I WSCAD Suite

zu generierende Listen:

- E-Verbraucherliste
- Meßstellenliste
- Armaturenliste
- Rohrleitungsliste

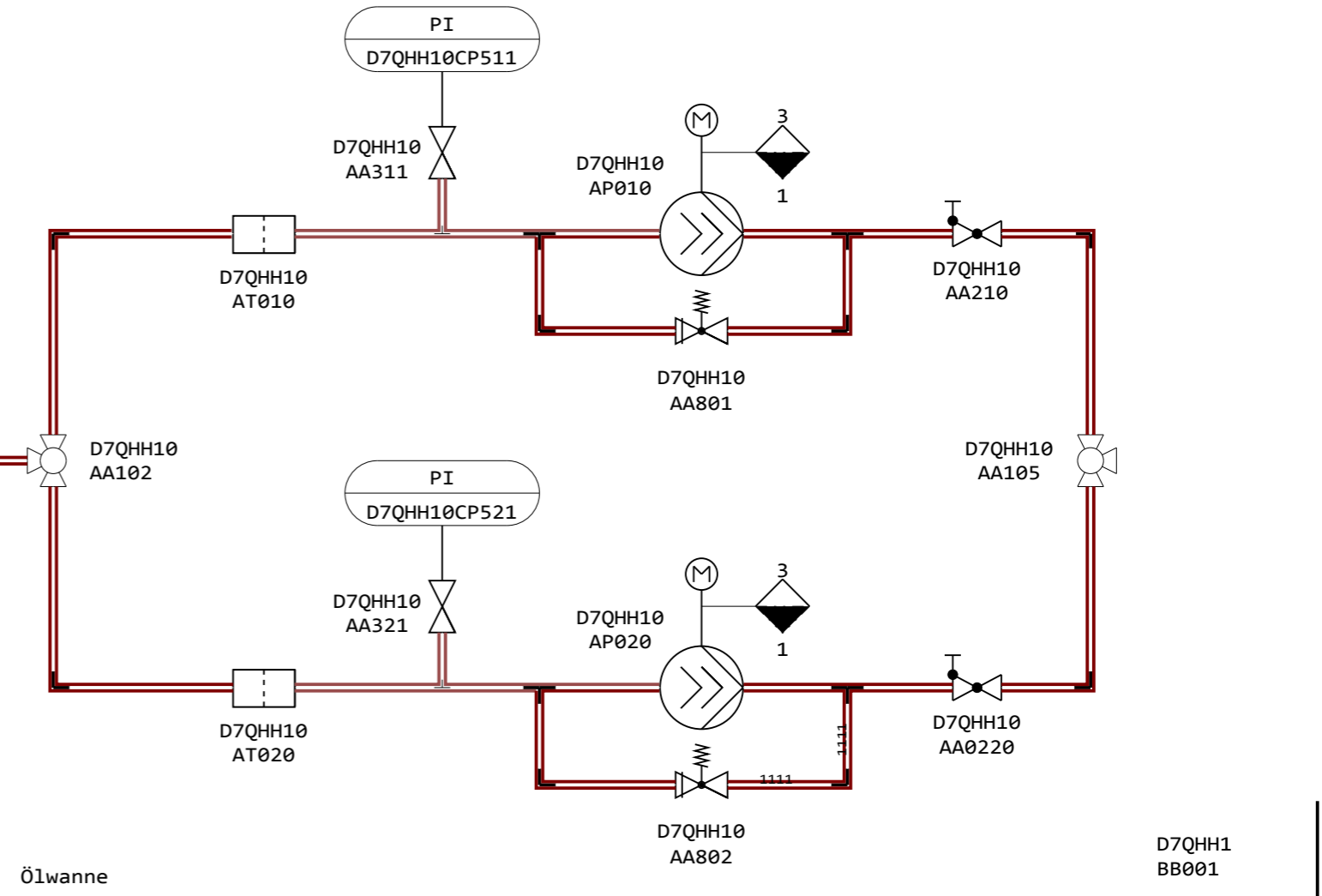
- Heizkreisliste
- Behälterliste
- Hook-Up Liste-
- Ex-Berechnungsliste etc.

System: Ölvorlauf		
Rohr.Ltg.: D7QHH10BR010		
Zeichn.-Nr.: 10051 KW K7Q MFB 0200xxx		
DN 50	PN 16	Medium ÖleL

D7QHH10
BR010

D7QHH10
BR020

LA
D7QHH10CL301



Index	Datum	Bearb.	Änderungsvermerk

WSCAD electronic GmbH Dieselstr. 4 85232 Bergkirchen		10051 Beispiel R&I	
		R&I's Brenner	
Maßstab: 1:1 Format: DIN A4 Datum: 10.05.14 Bearb.: 17.08.13 gepr.: 17.08.13 freig.: 17.08.13	Blatt 3 von 3 Name: TPL GF	R&I's Brenner	
PLOETZ ENGINEERING Andreas-Bräm Str. 33 47506 Neukirchen-Vluyn		Vefahrtstechnik (=): = Kom-Nr.: K10051 Kunden Nr.: 10723	
Ers. durch		Aufstellungsort (++): + Projekt: 10051 Beispiel R&I Projekt-Nr.: 10051	
Proj/Kom		Fkt.-Knz. / TAG Nummer	
P10051		DCC/1 DCC/2 lfd.-Nr. Index MFB 0 3 1.0	
Dat. - Name: 10051-MFB-200.0003.wsFLD		Diese Zeichnung ist urheberrechtlich geschützt. Eine unerlaubte Vervielfältigung sowie Weitergabe an Dritte verpflichtet zu Schadensersatz und kann strafrechtliche Folgen haben!	